

Abb. 1: Wandbefestigung - Betonmauer

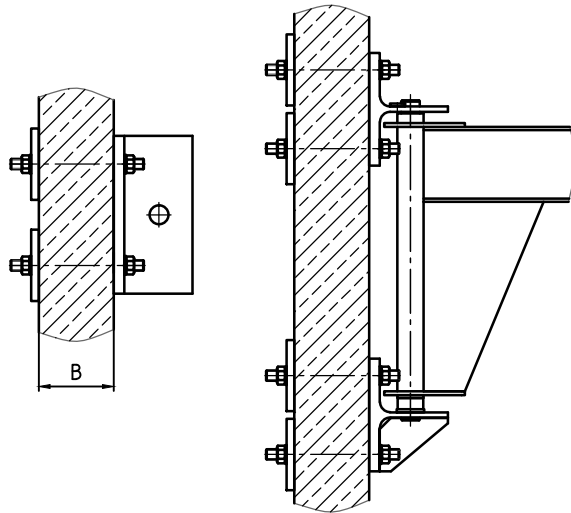


Abb. 2: Stützumklammerung - Betonstütze

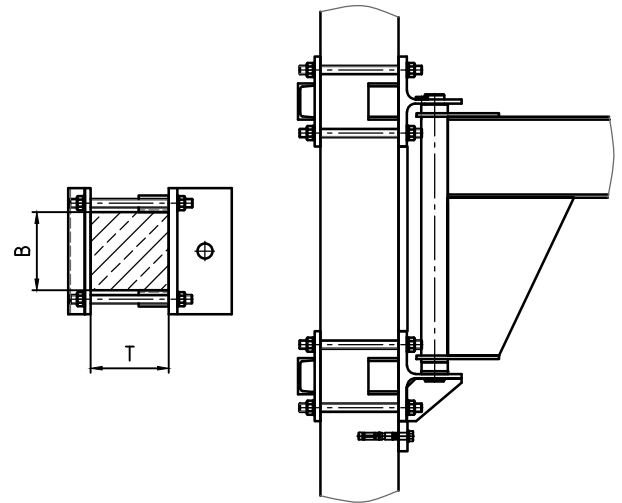


Abb. 3: Eckbefestigung - Beton- /Stahlstütze

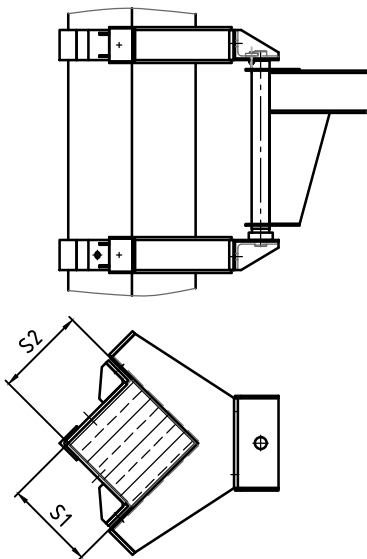


Abb. 4: Rundsäulenbefestigung

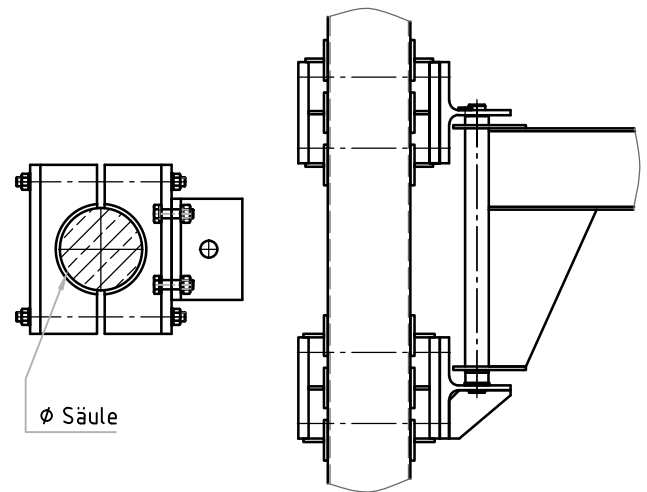


Abb. 5: Hochgezogener Ausleger (Bsp. 1)

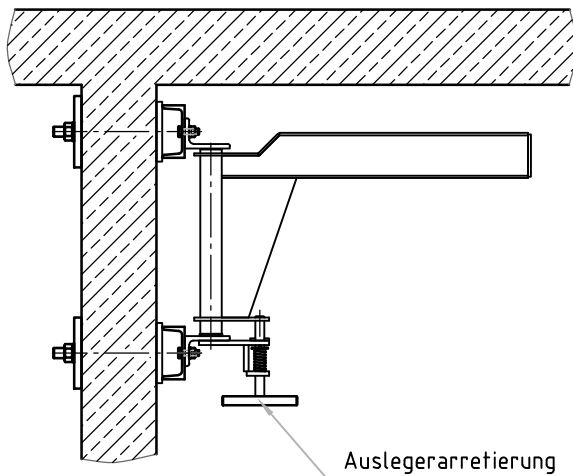
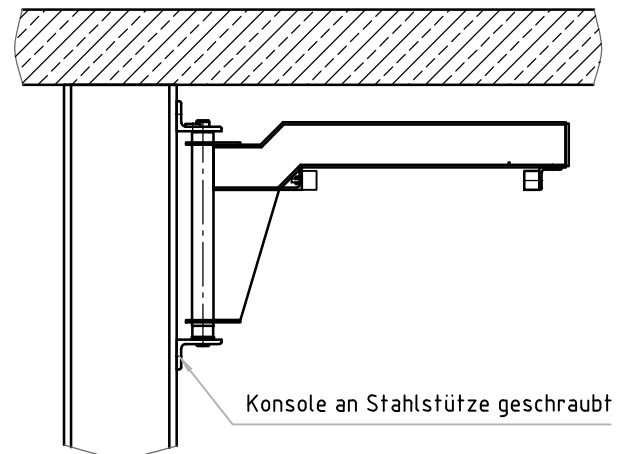


Abb. 6: Hochgezogener Ausleger (Bsp. 2)



Stützen und Wände sind bauseits nachzuweisen!

Baugruppe	Tragfähigkeit kg	max. Hebezeugmasse kg	Ausladung A mm	Bauhöhe B mm	Trägerflanschbreite F mm			Anfahrmaße		Bohrbild				Befestigungsschr. Güte min. 8.8 M/d mm	Ph kN	Pv kN	Kranmasse ca. kg	
						K mm	H mm	Aa mm	Ai mm	Abb.	C mm	E mm	e mm					f mm
I	80	40	2000	700	73	288	100	150	300	1	300	610	-	200	M16/17	6,3	1,9	59
	80	40	2500	700	73	288	100	150	300	1	300	610	-	200	M16/17	8,2	2,0	67
	80	40	3000	700	73	288	100	150	300	1	300	610	-	200	M16/17	10,1	2,1	76
	80	40	3500	700	73	288	100	150	300	1	300	610	-	200	M16/17	12,2	2,2	85
II	80	40	4000	800	73	288	100	150	350	1	300	710	-	200	M20/21	12,7	2,4	111
	80	40	4500	800	73	288	100	150	350	1	300	710	-	200	M20/21	13,9	2,5	114
	80	40	5000	800	73	288	100	150	350	1	300	710	-	200	M20/21	16,0	2,6	123
	80	40	5500	800	82	308	100	150	350	1	300	710	-	200	M20/21	19,1	2,9	148
	80	40	6000	800	82	308	100	150	350	1	300	710	-	200	M20/21	21,6	3,0	159
	80	40	6500	800	91	328	100	150	350	1	300	710	-	200	M20/21	25,5	3,4	189
III	80	40	7000	900	91	328	100	150	400	1	300	810	-	200	M24/25	24,3	3,6	208
	80	40	7500	900	100	348	100	150	400	1	300	810	-	200	M24/25	28,9	4,1	248
	80	40	8000	900	110	368	100	150	400	1	300	810	-	200	M24/25	34,2	4,7	293
	80	40	8500	900	110	368	100	150	400	1	300	810	-	200	M24/25	37,5	4,9	309
	80	40	9000	900	120	388	100	150	400	1	300	810	-	200	M24/25	44,7	5,7	366
	80	40	9500	900	120	388	100	150	400	1	300	810	-	200	M24/25	48,7	5,9	384
80	40	10000	900	135	418	100	150	400	1	300	810	-	200	M24/25	58,2	6,8	457	
I	125	40	2000	700	73	288	100	150	300	1	300	610	-	200	M16/17	9,3	2,6	59
	125	40	2500	660	73	288	100	150	300	1	300	610	-	200	M16/17	11,9	2,7	68
II	125	40	3000	800	73	288	100	150	300	1	300	710	-	200	M20/21	12,2	2,9	89
	125	40	3500	800	73	288	100	150	350	1	300	710	-	200	M20/21	14,6	3,0	97
	125	40	4000	800	73	288	100	150	350	1	300	710	-	200	M20/21	17,0	3,1	106
	125	40	4500	800	82	308	100	150	350	1	300	710	-	200	M20/21	20,3	3,4	128
	125	40	5000	800	82	308	100	150	350	1	300	710	-	200	M20/21	23,1	3,5	138
III	125	40	5500	900	91	328	100	150	450	1	300	810	-	200	M24/25	23,2	3,9	173
	125	40	6000	900	91	328	100	150	450	1	300	810	-	200	M24/25	25,9	4,1	185
	125	40	6500	900	100	348	100	150	450	1	300	810	-	200	M24/25	30,3	4,5	221
	125	40	7000	900	100	348	100	150	450	1	300	810	-	200	M24/25	33,5	4,7	235
	125	40	7500	900	110	368	100	150	450	1	300	810	-	200	M24/25	39,0	5,3	278
	125	40	8000	900	110	368	100	150	450	1	300	810	-	200	M24/25	42,7	5,5	293
	125	40	8500	900	120	388	100	150	450	1	300	810	-	200	M24/25	49,8	6,2	348
IV	125	40	9000	1115	135	476	150	150	500	2	300	610	200	200	M27/28	51,1	7,2	468
	125	40	9500	1115	135	476	150	150	500	2	300	610	200	200	M27/28	55,5	7,5	489
	125	40	10000	1115	135	476	150	150	500	2	300	610	200	200	M27/28	60,1	7,7	509
II	250	55	2000	800	73	288	100	150	300	1	300	710	-	200	M20/21	14,7	4,7	71
	250	55	2500	800	73	288	100	150	350	1	300	710	-	200	M20/21	18,6	4,8	80
III	250	55	3000	900	73	288	100	150	350	1	300	810	-	200	M24/25	19,3	5,0	96
	250	55	3500	900	82	308	100	150	450	1	300	810	-	200	M24/25	23,2	5,2	115
	250	55	4000	900	91	328	100	150	450	1	300	810	-	200	M24/25	27,4	5,5	138
	250	55	4500	900	91	328	100	150	450	1	300	810	-	200	M24/25	31,3	5,7	150
	250	55	5000	900	100	348	100	150	450	1	300	810	-	200	M24/25	36,2	6,0	181
IV	250	55	5500	1115	100	406	150	150	500	2	300	610	200	200	M27/28	35,4	6,4	246
	250	55	6000	1115	110	426	150	150	500	2	300	610	200	200	M27/28	40,5	6,9	284
	250	55	6500	1115	110	426	150	150	500	2	300	610	200	200	M27/28	44,7	7,1	299
	250	55	7000	1115	120	446	150	150	500	2	300	610	200	200	M27/28	50,9	7,7	347
	250	55	7500	1115	135	476	150	150	500	2	300	610	200	200	M27/28	58,2	8,4	407
	250	55	8000	1115	135	476	150	150	500	2	300	610	200	200	M27/28	63,4	8,7	427
	250	55	8500	1115	150	506	150	150	500	2	300	610	200	200	M27/28	72,7	9,7	502
V*	250	55	9000	1215	150	506	150	150	550	2	300	715	200	200	M27/28	69,5	10,2	555
	250	55	9500	1215	150	506	150	150	550	2	300	715	200	200	M27/28	74,9	10,5	578
	250	55	10000	1215	160	506	150	150	550	2	300	715	200	200	M27/28	85,8	11,7	674

Konstruktions- und Maßänderungen vorbehalten

* Befestigungsschrauben, Güte min. 10.9

Änderungsindex "A"

Baugruppe	Tragfähigkeit kg	max. Hebezeugmasse kg	Ausladung		Bauhöhe		Trägerflanschbreite		Anfahrmaße		Bohrbild		e mm	f mm	Befestigungsschr. Güte min. 8.8 M/d mm	Ph kN	Pv kN	Kranmasse ca. kg
			A mm	B mm	F mm	K mm	H mm	Aa mm	Ai mm	Abb.	C mm	E mm						
III	500	80	2000	900	82	308	100	150	350	1	300	810	-	200	M20/21	24,5	8,9	85
	500	80	2500	900	91	328	100	150	450	1	300	810	-	200	M20/21	31,1	9,1	103
IV	500	80	3000	1115	100	406	150	150	450	2	300	610	200	200	M27/28	33,2	9,6	179
	500	80	3500	1115	100	406	150	150	500	2	300	610	200	200	M27/28	39,1	9,8	192
	500	80	4000	1115	100	406	150	150	500	2	300	610	200	200	M27/28	45,1	9,9	206
	500	80	4500	1115	110	426	150	150	500	2	300	610	200	200	M27/28	51,9	10,3	237
	500	80	5000	1115	120	446	150	150	500	2	300	610	200	200	M27/28	59,3	10,8	276
	500	80	5500	1115	120	446	150	150	500	2	300	610	200	200	M27/28	66,1	11,1	296
V*	500	80	6000	1215	135	476	150	150	500	2	300	715	200	200	M27/28	65,8	11,9	374
	500	80	6500	1215	135	476	150	150	600	2	300	715	200	200	M27/28	72,2	12,2	395
	500	80	7000	1215	150	506	150	150	600	2	300	715	200	200	M27/28	81,1	13,0	460
V*	500	80	7500	1215	150	506	150	150	600	2	300	715	200	200	M27/28	88,2	13,4	484
	500	80	8000	1215	160	536	150	150	600	2	300	715	200	200	M27/28	98,7	14,4	565
	500	80	8500	1215	160	536	150	150	650	2	300	715	200	200	M27/28	106,5	14,7	592
	500	80	9000	1215	170	566	150	150	650	2	300	715	200	200	M27/28	119,4	16,0	694
	500	80	9500	1215	170	566	150	150	650	2	300	715	200	200	M27/28	128,5	16,5	725
	500	80	10000	1215	180	606	150	150	650	2	300	715	200	200	M27/28	144,4	18,1	851
IV	1000	150	2000	1115	100	406	150	200	500	2	300	610	200	200	M27/28	42,4	17,4	153
	1000	150	2500	1115	110	426	150	200	500	2	300	610	200	200	M27/28	53,5	17,7	177
	1000	150	3000	1115	120	446	150	200	500	2	300	610	200	200	M27/28	64,9	18,1	207
V*	1000	150	3500	1215	120	446	150	200	500	2	300	715	200	200	M27/28	67,2	18,6	253
	1000	150	4000	1215	135	476	150	200	500	2	300	715	200	200	M27/28	77,9	19,1	294
	1000	150	4500	1215	135	476	150	200	600	2	300	715	200	200	M27/28	88,3	19,3	315
	1000	150	5000	1215	150	506	150	200	600	2	300	715	200	200	M27/28	100,1	20,0	368
	1000	150	5500	1215	150	506	150	200	600	2	300	715	200	200	M27/28	111,0	20,3	391
	1000	150	6000	1215	160	536	150	200	600	2	300	715	200	200	M27/28	124,0	21,2	459
	1000	150	6500	1215	170	566	150	200	600	2	300	715	200	200	M27/28	138,3	22,2	540
IV	1600	150	2000	1115	120	446	150	200	500	2	300	610	200	200	M27/28	67,5	27,5	171
V*	1600	150	2500	1215	135	476	150	200	500	2	300	715	200	200	M27/28	74,9	28,1	233
	1600	150	3000	1215	135	476	150	200	600	2	300	715	200	200	M27/28	90,3	28,3	253
	1600	150	3500	1215	150	506	150	200	600	2	300	715	200	200	M27/28	106,4	28,9	297
	1600	150	4000	1215	160	536	150	200	600	2	300	715	200	200	M27/28	123,2	29,6	350
	1600	150	4500	1215	160	536	150	200	600	2	300	715	200	200	M27/28	139,4	29,9	377
	1600	150	5000	1215	170	566	150	200	600	2	300	715	200	200	M27/28	157,5	30,8	446
	1600	150	5500	1215	170	566	150	200	600	2	300	715	200	200	M27/28	175,6	31,7	515
V*	2000	150	2000	1215	135	476	150	200	600	2	300	715	200	200	M27/28	74,1	34,4	212
	2000	150	2500	1215	135	476	150	200	600	2	300	715	200	200	M27/28	93,0	34,6	233
	2000	150	3000	1215	150	506	150	200	600	2	300	715	200	200	M27/28	112,5	35,1	273
	2000	150	3500	1215	160	536	150	200	600	2	300	715	200	200	M27/28	132,5	35,8	323
	2000	150	4000	1215	170	566	150	200	600	2	300	715	200	200	M27/28	153,2	36,6	384
V*	2500	160	2000	1215	135	476	150	200	600	2	300	715	200	200	M27/28	92,3	42,5	212
	2500	160	2500	1215	150	506	150	200	600	2	300	715	200	200	M27/28	116,0	43,0	249
	2500	160	3000	1215	160	536	150	200	600	2	300	715	200	200	M27/28	140,2	43,6	295

Konstruktions- und Maßänderungen vorbehalten

* Befestigungsschrauben, Güte min. 10.9

Änderungsindex "A"